

新北市 112 學年度國民小學適性挑戰賽實施計畫

子計畫一-土木與建築職群-「打造堅固城堡」

一、依據：

- (一) 參考「教育部國民及學前教育署補助辦理國民中學生涯發展教育及技藝教育相關經費作業原則」附件三「直轄市、縣(市)國民中學技藝教育學生技藝競賽及成果發表活動計畫」辦理。
- (二) 新北 NO.1 技職 6.0-新北市技職教育政策白皮書。

二、目的：

- (一) 加強國小學生學習動機與興趣，增進學習成效及提昇技能水準。
- (二) 培養學生透過實作問題解決、跨領域技能等能力，建立自我成就感。
- (三) 藉由土木與建築適性挑戰賽，擴大學生探索生涯進路發展，吸引更多該職群具實作性向之國小學生參與。

三、辦理單位：

- (一) 指導單位：新北市政府。
- (二) 主辦單位：新北市政府教育局（下稱本局）。
- (三) 承辦單位：新北市立瑞芳高級工業職業學校。

四、適性挑戰方式，分「適性體驗育樂營隊」、「適性挑戰賽」兩階段方式進行：

(一) 適性體驗育樂營隊：

辦理 1-2 場育樂營隊，開放本市國小學生報名參加，除了體驗該職群內涵及課程之外，育樂營中亦會搶先進行適性挑戰賽比賽項目之體驗及練習。

(二) 適性挑戰賽：

於每年 3 月 1 日辦理國中技藝競賽時，同時辦理國小組的適性挑戰賽，開放本市國小學生報名，讓對未來興趣已有方向的學生能搶先試手，挑戰自己的潛能，獲獎者還能參加一年一度的技藝教育頒獎典禮上台領獎。

五、參加對象：本市各國小對職業試探課程感興趣之五年級、六年級學生。

六、報名方式：

(一) 適性體驗育樂營隊：

1. 營隊時間: 113 年 1 月 22 日，上午場:08:10-12:00(40 人)，下午場:13:10-17:00(40 人)
2. 報名時間：即日起至 2024/01/15(五)17:00 止。(額滿為止)
3. 報名資格:新北市國小五、六年級學生
4. 報名方式:一慮採取線上報名，請利用 goole 表單填寫基本資料，以完成報名程序，報名網址如下連結：<https://forms.gle/rxveQXmAXYCs315s8>

5. 報名注意事項:

- (1)營隊人數共 80 人，上、下午場各 40 人，報名後，主辦單位以電腦亂數分配上、下午場次
- (2)依報名時間先後順序錄取，額滿為止，報名截止後，錄取名單會公告在瑞芳高工首頁上，不另行通知。
- (3)依據新北市 112 學年度國民小學適性挑戰賽實施計畫，需先完整參與適性育樂營，方可取得適性挑戰賽資格
- (4)報名相關疑問，請洽 02-24972516#561 瑞芳高工建築科黃弘毅主任

(二) 適性挑戰賽：

1. 一律採線上報名，有意願學生自行上瑞芳高工首頁進行報名。報名網址如下連結：<https://web.jfvs.ntpc.edu.tw/>
2. 113 年 1 月 23(星期二)至 113 年 2 月 23 日 (星期五)。(名額上限 60 名，報名資格：欲參加本次國小適性挑戰賽，需先全程參與本次寒假適性育樂營活動，始得參賽，若額滿會提早截止)。
3. 報名成功會立刻收到通知信，不再公告及個別通知錄取。
4. 符合身分資格才能報名，如有上課當天發現不符資格(如:虛報年級)請家長帶回。
5. 課程活動費用免費，錄取後請全程參與，若無故不到，往後不予錄取，也請勿隨意頂替使他人權益受損。
6. 報名本人即同意並授權本中心活動期間拍攝、錄影之照片肖像，做為新北市政府教育局後續行銷或社群露出宣傳使用。

七、適性挑戰賽規則與評審標準:

- (一)土木建築群適性挑戰賽規則：詳見附件 1、2
- (二)土木建築群適性挑戰賽評審標準：詳見附件 5

八、活動日期及地點

(一) 適性體驗育樂營隊：

1. 營隊時間：113 年 1 月 22 日，上午場:08:10-12:00，下午場:13:10-17:00
2. 營隊地點：瑞芳高工八田樓 4 樓製圖教室 A、B

(二) 適性挑戰賽：

1. 競賽時間：113 年 3 月 2 日(星期六)。
2. 競賽地點：新北市立瑞芳高級工業職業學校(新北市瑞芳區瑞芳街 60 號)

九、注意事項：

- (一)課程進行過程中，除飲用水外，一律禁止飲食，文具用品請務必攜帶。
- (二)為珍惜教育資源，經報名錄取者請勿無故缺席，完成報名程序後倘因特殊緊急事件無法參加者請提早通知主辦單位取消課程。

(三)家長統一於校門口等候接送放學，不開放家長陪同上課。

(四)報到請務必出示就讀新北市學校在學證明資料才能入場。

(五)課程聯絡人：新北市立瑞芳高級工業職業學校：空間測繪科李銘哲主任

聯繫電話：(02)2997-25160 轉 581

電子信箱：jfv581@jfv581.ntpc.edu.tw

十、活動經費

(一)由教育部相關經費補助及市府相關經費項下支應。

(二)各校請依核定補助金額內，擬定經費概算表經會計審查、校長核定後方可動支。

十一、本計畫奉核後實施，修正時亦同。

【附件 1】

新北市 112 學年度國民小學適性挑戰賽

土木與建築職群-「打造堅固城堡」主題

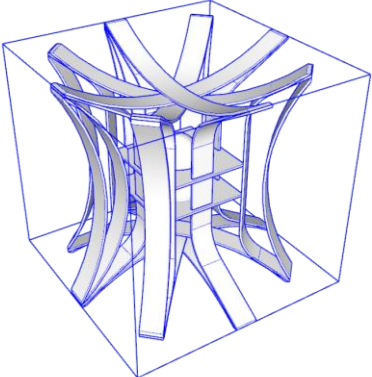
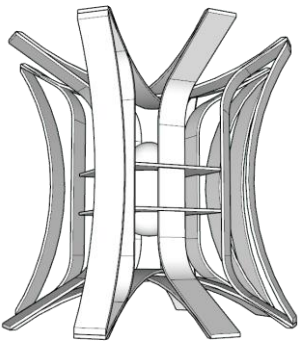
競賽題目

壹、試題配分及製作時間：

- 一、整體效能：70%
- 二、結構設計：15%
- 三、模型造型：15%
- 四、製作時間：120分鐘
- 五、測試時間：40分鐘

貳、試題說明：

打造堅固城堡主題-生活力學應用介紹是指在規定時間內依據提供之條件(材料、工具)與資料於規定時間內施作組合完成一個保護生雞蛋的結構作品。

結構型式範例		結構範圍規則
		<p>本競賽活動組合完成之結構模型須符合下列規定：</p> <ul style="list-style-type: none">■長 $\leq 20\text{CM}$■寬 $\leq 20\text{CM}$■高 $\leq 20\text{CM}$ <p>都必須在規定之內。</p> <ul style="list-style-type: none">■若超過規定範圍，將依據超出長度依比例進行扣分。■本競賽模型為範例說明，競賽中不得使用，否則不予計分。

主辦單位模型參考範例：





- 一、 請一律使用比賽提供之之條件與資料進行施作組合完成，否則不予計分。
- 二、 主辦單位提供的材料與工具，如下表所示

主辦單位提供的材料

項次	項目	數量	單位	說明
1	牛奶板	3	張	用於參賽模型之製作支用。尺寸：30x47cm 其中兩張提供已切割完成邊寬2cm 長度43cm的 組立條狀板材。另外提供固定雞蛋邊框板材。詳 見下圖圖說所示。
2	生雞蛋	1	顆	判定結構是否通過測試之用。
3	保麗龍膠	1	罐	30cc。

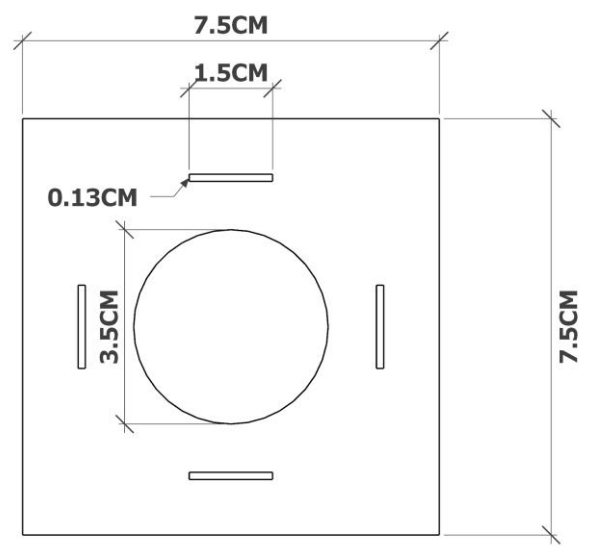
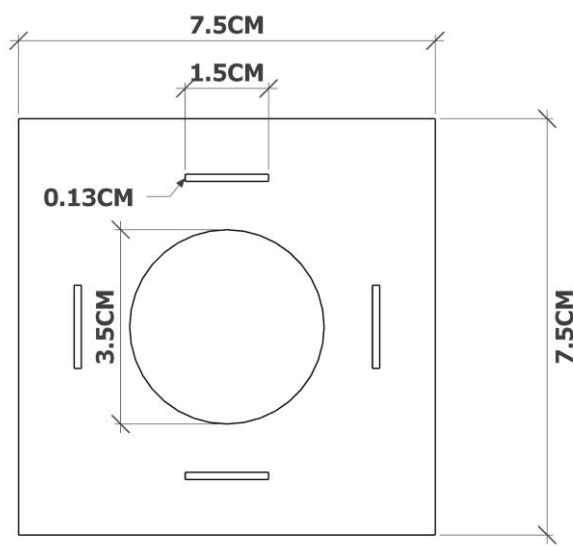
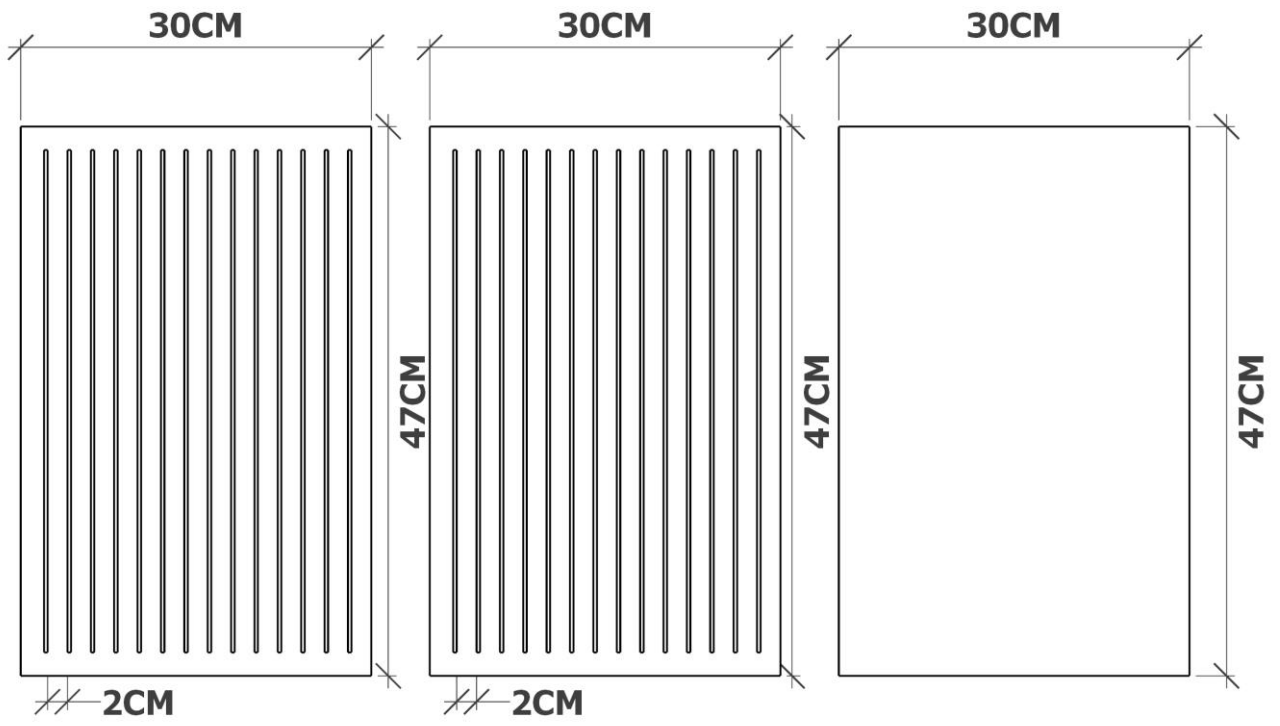
備註：其他其他固定結構接用之橡皮筋、棉線、鐵絲等，參賽選手可自行攜帶，但嚴禁攜帶上述之外材料(如保麗龍、泡棉、氣泡紙等填充材料)。

主辦單位提供的工具

項次	項目	數量	單位	說明
1	釘書機	1	把	使用釘書針:3號
2	剪刀	1	把	一般事務用剪刀。
3	捲尺	1	個	全長 5.5 m。

備註：嚴禁攜帶個人相關工具。一律使用主辦單位的工具。

- 三、 主辦單位提供材料-牛奶板尺寸及細節圖說



【附件 2】

新北市 112 學年度國民小學適性挑戰賽

土木與建築職群-「打造堅固城堡」競賽規則

- 一、參賽學生請於指定時間攜帶在學證明報到，如未於時間內報到，以棄權論，不得異議；未帶證件者，另簽具選手身分切結書(附表)及拍照方式存查以備查驗。術科順序由承辦單位亂數排定並事先公告，報到時間依公告流程進行報到，比賽開始後，不得再報到；比賽如因故延誤，得由評審議決後重新訂定。
- 二、術科服儀規定：請穿著學校運動服。
- 三、競賽之設備、工具、材料均由術科測試辦理單位提供。
- 四、競賽所需材料，由承辦單位提供，不得攜帶任何材料入場應試，違者該科不予計分。
- 五、競賽期間，參賽學生如有下列情形，依規定扣分：
 - (一)大聲喧嘩，扣總分 10 分。
 - (二)與其他參賽者談話者，扣總分 20 分。
 - (三)未經評審同意，擅自更換器具，扣總分 20 分。
 - (四)競賽須在規定時間內完成，在監評長宣布「時間截止」時，應請立即停止操作，否則不予計分。
 - (五)競賽造型不得使用育樂營之教學模型，否則不予計分。**
- 六、參賽選手於競賽時，如因故需離開試場，需經評審同意，並由承辦單位派人陪同，時間繼續計算，不另折計。
- 七、比賽會場遇有重大事故，由評審議決處理之，承辦單位協助。
- 八、競賽時間截止時，即應立即出場，違者不予計分。
- 九、競賽成品需依評審指示，不得攜出。
- 十、各校領隊、指導教師、家長及參賽同學不得在試場外逗留窺探，違者該組(校)不予計分。
- 十一、競賽結束後，其成品不論完成與否均不得要求攜回，並請處理個人操作檯後，始離開競賽現場。
- 十二、競賽使用器具設備，除非有損壞，不得要求更換。並請依承辦學校所提供之機具、設備及材料確認清點，如有短少或損壞，立即請場地管理人員補充或更換；競賽中損壞之機具、設備及材料經監評人員釐清責任後，若為人為因素則於競賽結束後由競賽選手負責賠償之。
- 十三、選手應詳閱試題，若有疑問應於競賽開始二分鐘前提出，監評長宣布「開始」競賽口

令後，不得提出，違者不以計分。

十四、競賽期間，參賽學生如有下列情形，依規定令其出場，取消資格：

(一)冒名頂替。

(二)故意損壞機具、設備。

(三)擾亂試場內外秩序不聽勸阻。

(四)未經評審同意，中途離場或自行變換檢定崗位。

(五)有吸煙、嚼檳榔、嚼口香糖等情形。

(六)攜帶任何食物或其他物件入場。

(七)經評審認定有重大不法情事或危及其他參賽學生安全或權益者。

十五、若在規定時間內提早完成者，舉右手大聲喊「完成」，靜待工作人員拍照後，聽指示兩側走道離場。競賽須在規定時間內完成，在監評長宣布「時間截止」時，應請立即停止操作，否則不予計分。

十六、進入競賽場後，應將所有電子通信設備關閉，以免影響比賽場秩序。

【附件 3】

新北市 112 學年度國民小學技藝適性挑戰賽

土木與建築職群-「打造堅固城堡」

場地設備表

一、術科測驗地點：建築製圖實習工場 A

二、試場提供：工作桌。

三、材料清單，如下：

主辦單位提供的材料

項次	項目	數量	單位	說明
1	牛奶板	3	張	用於參賽模型之製作支用。尺寸：30x47cm 其中兩張提供已切割完成邊寬2cm 長度43cm的 組立條狀板材。另外提供固定雞蛋邊框板材。 詳見附件2
2	生雞蛋	1	顆	判定結構是否通過測試之用。
3	保麗龍膠	1	罐	30cc。

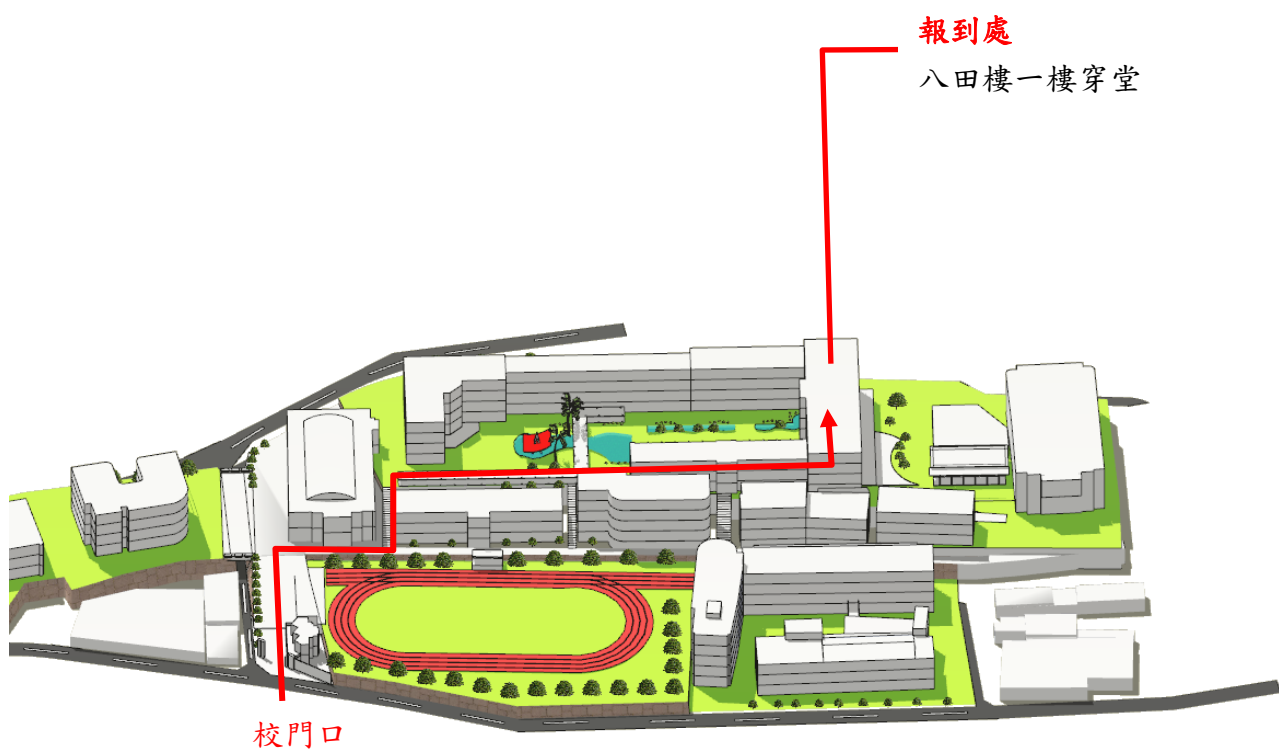
其他其他固定結構接用之橡皮筋、棉線、鐵絲等，參賽選手可自行攜帶，但嚴禁攜帶上述之外材料(如保麗龍、泡棉、氣泡紙等填充材料)。

主辦單位提供的工具

項次	項目	數量	單位	說明
1	釘書機	1	把	使用釘書針:3號
2	剪刀	1	把	一般事務用剪刀。
3	捲尺	1	個	全長 5.5 m。

嚴禁攜帶個人相關工具。一律使用主辦單位的工具。

二、考場配置圖：



瑞芳高工校園立體透視圖

【附件 4】

新北市 112 學年度國民小學適性挑戰賽
土木與建築職群-「打造堅固城堡」當日流程與時間分配表

競賽日期：113 年 3 月 2 日(星期六)

項目	時間	地點	
競賽報到	08:20~08:40	瑞芳高工八田樓 1 樓川堂	八田樓
競賽說明	08:40~09:10	八田樓4樓	
術科測驗	09:10~11:10	建築製圖實習工場(A)	
效率比測驗	11:10~11:50	八田樓2、3、4樓陽台	
場地整理	11:50~12:30	八田樓	

備註：1.成績由新北市政府教育局統一公告。

2.各場次時間得依現場狀況修正，考生應隨時準備。

3.因參賽選手較多，故無成品展示時間。

【附件 5】

新北市 112 學年度國民小學適性挑戰賽

土木與建築職群-「打造堅固城堡」

個人評分表

應考日期	113 年 3 月 2 日(星期六)
考生編號	
場 次	
考 場	
崗 位 號	

【評分表】

評分標準	整體效能 70%	結構設計 15%	模型造型 15%
	整體效能=(雞蛋不破下的自由落下樓層高度)÷(扣除雞蛋重量的結構模型總重)	作品結構之對稱性、抗壓性、及抗張性。 備註：長、寬、高須≤20CM，每超過1cm扣結構設計總分1分，扣完為止。	作品外觀之平滑度、整潔度、及完整度。
成績			
違規扣分			
總成績			

評審簽章：_____

新北市 112 學年度國民小學適性挑戰賽

土木與建築職群-「打造堅固城堡」

【成績總表】

學生姓名	就讀學校	總成績	名次
			1
			2
			3
			4
			5
			6
			佳作
			佳作
			佳作
			佳作
			佳作
			佳作
			佳作
			佳作
			佳作

承辦人：

單位主管：

校長：

備註：1.報名人數總計_____人，實際參賽人數總計_____人。

2.總成績算到小數點第二位。

3.本表若不敷使用可自行影印。

4.請各職群競賽主題承辦學校核章後免備文寄教育局，另請 E-mail 至教育局技職教育科陳德謙輔導員，以便公告成績。

【附件 6】

新北市 112 學年度國民小學適性挑戰賽 土木與建築職群-「打造堅固城堡」 地理位置與交通動線圖



瑞芳高工交通指引資訊

新北市立瑞芳高工地址：新北市瑞芳區瑞芳街 60 號

☆火車

乘「區間車」暨「東部幹線對號列車」於「瑞芳車站後站出口」步行即可到達
詳閱「臺灣鐵路管理局-火車時刻查詢系統」之網路資訊

☆客運

請搭乘「基隆客運」詳閱「基隆汽車客運有限公司-時刻表資訊」之網路資訊

國道客運 1062「台北-中山高-瑞芳-(九份)-金瓜石」線

公路客運 1013「基隆-(瑞芳-九份)-金瓜石」線

1012「瑞芳-經八堵-基隆」線

1003「瑞芳-六堵工業區」線

1001「瑞芳-龍洞灣公園」線

市區公車「瑞芳-808-猴硐」線

「瑞芳-825-金瓜石」線

「瑞芳-827-福山宮」線

「瑞芳-846-平溪」線站

自行開車

台北地區：經「國道一號中山高速公路」→「七堵大華系統交流道」靠右往「瑞芳」→「台 62 線萬里瑞濱快速道路」→「瑞芳、九份匝道出口」→左轉行經鐵路平交道→往瑞芳街→經箱涵隧道出口即可到達

基隆市區：經「基瑞公路縣道 103 號」，行至「逢甲路」即可到達

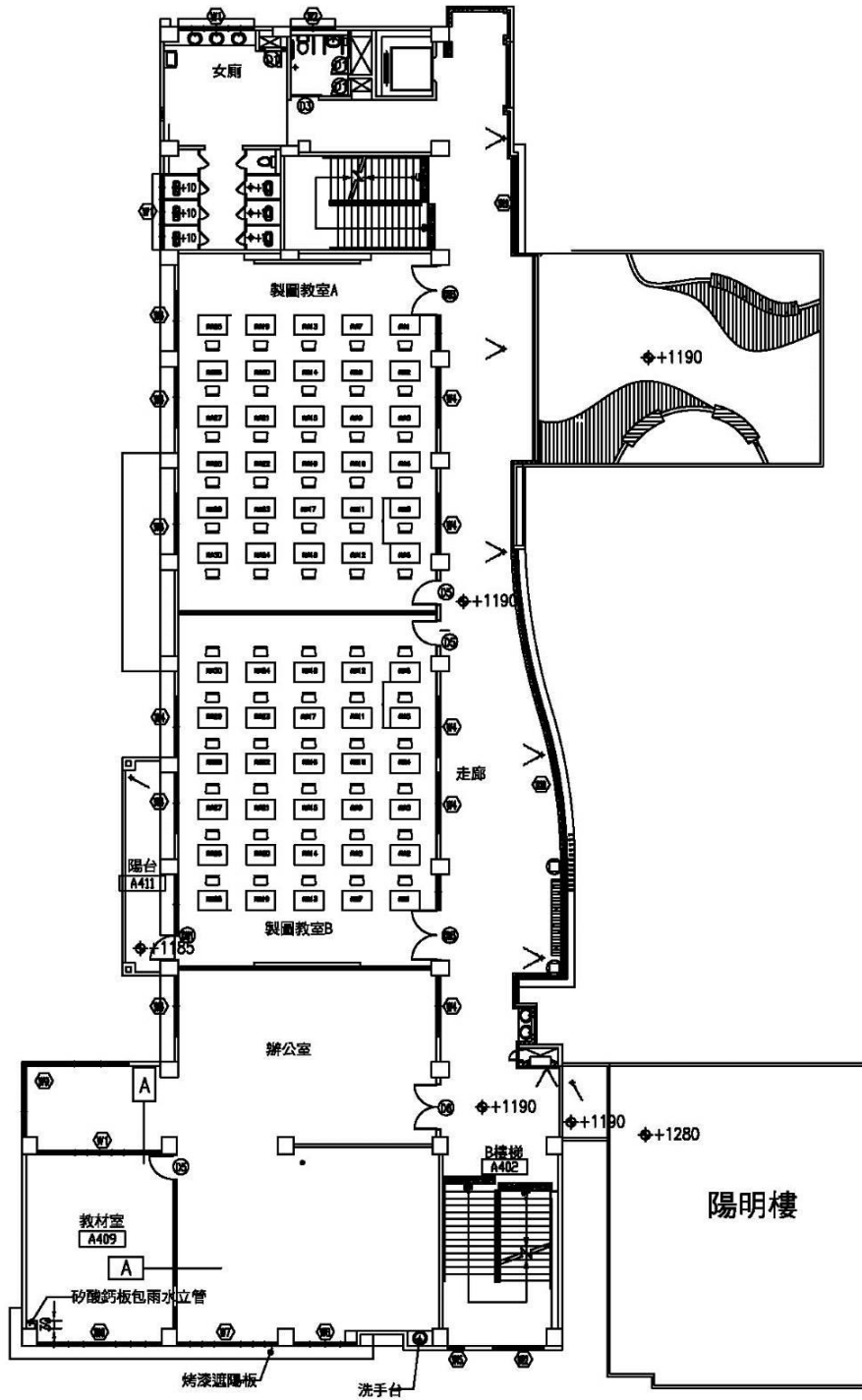
雙溪地區：經「瑞雙公路縣道 103 號」，行至「逢甲路」即可到達

碇內地區：經「瑞八公路台 2 丁」，行至「子平橋」左轉「逢甲路」即可到達

濱海地區：經「濱海公路台 2 丁」，行至「瑞芳隧道」右轉「逢甲路」即可到達

濱海地區：北部濱海公路方向走，請走外側車道，到「水源路口的紅綠燈」右轉後，經由暖暖交流道上「台 62 線萬里瑞濱線快速道路」往瑞芳方向行駛至「瑞芳交流道瑞芳、九份匝道出口」下→左轉行經鐵路平交道→往瑞芳街→經箱涵隧道出口即可到達

學、術科試場配置圖



八田樓 4F 平面圖

【附表】

選手身分切結書

土木與建築職群-「打造堅固城堡」

本人_____，確實代表_____國民小學參加新北市112學年度國民小學適性挑戰賽，因未攜帶在學證明參賽，以此切結書證明本人身分。如有不實情況，當即放棄參賽權且不得列入排名，並願負相關連帶法律責任，特立此書為憑。

立書人(學生)簽章：

身分證字號：

領隊(或指導)老師：

中 華 民 國 1 1 3 年 3 月 2 日

新北市 112 學年度國民小學「打造堅固城堡」適性體驗營隊活動計畫書

- 壹、 指導單位: 教育部國民及學前教育署
- 貳、 主辦單位: 新北市政府教育局
- 參、 承辦單位: 新北市立瑞芳高級工業職業學校
- 肆、 活動內容:

新北市 112 學年度國民小學「打造堅固城堡」適性體驗營隊活動計畫表				
活動名稱	打造堅固城堡(生活力學應用介紹)			
職 群	土木建築職群			
學生人數	分上、下午場，每場次 40 人，共 80 人			
活動日期	113 年 1 月 22 日，上午場:08:10-12:00，下午場:13:10-17:00			
活動地點	瑞芳高工八田樓 4 樓製圖教室 A、B			
活動特色	透過簡報介紹新北市景點，並設計出代表性的文創小物件手禮			
活動內容	節次	時間	單元名稱	單元內容
	1	08:10-08:30	報到/相見歡	
	2	08:30-09:00	土木建築群 介紹	土木建築做甚麼?
	3	09:00-11:20	打造堅固城堡	建築立體結構製作 建築美學-結構外型設計 矛盾對決-拉應力與壓應力認識 拉應力與壓應力於日常生活中的應用
	4	11:30-12:00	自由下蛋	建築立體結構自由落體測試
		午間休息/用餐		
	5	13:00-13:30	報到/相見歡	
	6	13:30-14:00	土木建築群 介紹	土木建築做甚麼?
	7	14:10-16:20	打造堅固城堡	建築立體結構製作 建築美學-結構外型設計 矛盾對決-拉應力與壓應力認識 拉應力與壓應力於日常生活中的應用
	8	16:20-17:00	自由下蛋	建築立體結構自由落體測試
備註				